

Ref.	Benennung	Pfade	Ref.	Benennung	Pfade
-A1	Steuereinheit control unit	/1.23	-M3	Hubelement Saugfuß squeegee lift	/2.33
-A3	Standardbedienfeld standard control panel	/1.31	-M5	Fahrmotor drive motor	/2.16
-A5	Modul 1 module 1	/2.25	-M10	Hubelement Tellerbürsten disc brush lift	/2.37
-A6	Fahrsteuerung drive control unit	/2.10	-M13	Tellerbürstenmotor rechts Bürste 1 disc brush motor right brush 1	/2.37
-A8	DC/DC Wandler DC/DC converter	/1.9	-M13.S1	Thermoschalter Tellerbürstenmotor rechts Bürste 1 thermal switch disc brush motor right brush 1	/2.38
-A9	Modul 3E "Code C" module 3E "code C"	/3.13	-M14	Tellerbürstenmotor links Bürste 2 disc brush motor left brush 2	/2.37
-B1	Schmutzwassersensor sensor recovery tank	/1.19	-M14.S1	Thermoschalter Tellerbürstenmotor links Bürste 2 thermal switch disc brush motor left brush 2	/2.38
-B3	Summer signal transmitter	/1.30	-M16	Saugturbine links suction turbine left	/2.35
-C1	Entstörkondensator 0,22µF anti-interference capacitor 0,22µF	/1.11	-M17	Saugturbine rechts suction turbine right	/2.38
-E1	Arbeitsscheinwerfer vorn (OPTION Arbeitsscheinwerfer) headlight front (option headlight)	/1.8	-M18	Tellerbürstenmotor mitte Bürste 3 disc brush motor centre brush 3	/3.6
-E2	Arbeitsscheinwerfer hint. (OPTION Arbeitsscheinwerfer) headlight back (option headlight)	/1.8	-M18.S1	Thermoschalter Tellerbürstenmotor mitte Bürste 3 thermal switch disc brush motor centre brush 3	/3.7
-F50	Hauptsicherung 200A main fuse 200A	/1.2	-R1	Fahrpotentiometer drive potentiometer	/2.5
-F51	Sicherung 10A Arbeitsscheinwerfer u. Rundumleuchte fuse 10A headlight and warning beacon	/1.5	-R5	Vorwiderstand 680R series resistor 680R	/2.3
-F52	Sicherung 160A Fahrsteuerung fuse 160A drive control unit	/2.10	-R10	Abschlußwiderstand CAN-BUS 120R CAN-bus terminating resistor 120R	/1.19
-G1	Batterie 36V battery 36V	/1.2	-R11	Abschlußwiderstand CAN-BUS 120R CAN-bus terminating resistor 120R	/2.22
-H50	Hupe horn	/1.10	-S51	Schlüsselschalter key switch	/1.8
-H52	Rundumleuchte (OPTION Rundumleuchte) warning beacon (option warning beacon)	/1.5	-S52	Sitzschalter seat switch	/1.19
-K3	Umschaltrelais Fahrtrichtung vor- / rückwärts relay drive direction forward / backward	/2.6	-S53	Fahrtrichtungsschalter direction switch	/2.4
-M1	Wasserpumpe waterpump	/2.22			

A3

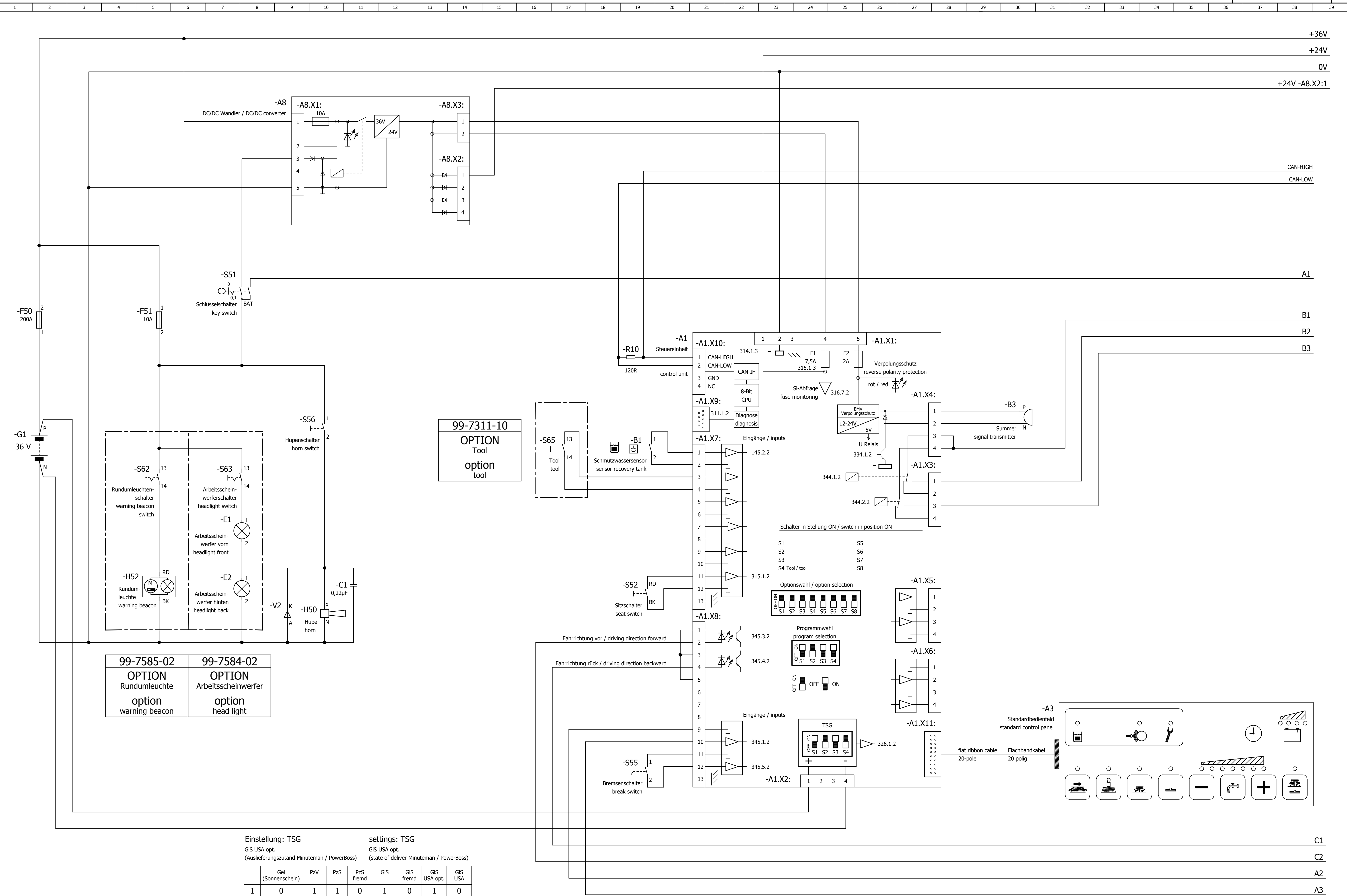
0	2265-00	Eingeführt lt.	05.05.11	MP	2011	Datum	Name	VES-Nr. :
					Gezeichnet	24.01.	kupe	Ersatz für :
					Geprüft			Änd. Nr. :
Nr.	Änd.-Nr.	Zahl kommt vor	Datum	Name	Normgepr.			



Benennung :  
KLEMMPLAN B 1050 TB1230  
schematic B1050 TB1230

=	
+	
91031690	Blatt 4 5 Bl.





99-7585-02	99-7584-02
OPTION Rundumleuchte option warning beacon	OPTION Arbeitsscheinwerfer option head light

99-7311-10  
OPTION  
Tool  
option  
tool

Einstellung: TSG  
GIS USA opt.  
(Auslieferungszustand Minuteman / PowerBoss)

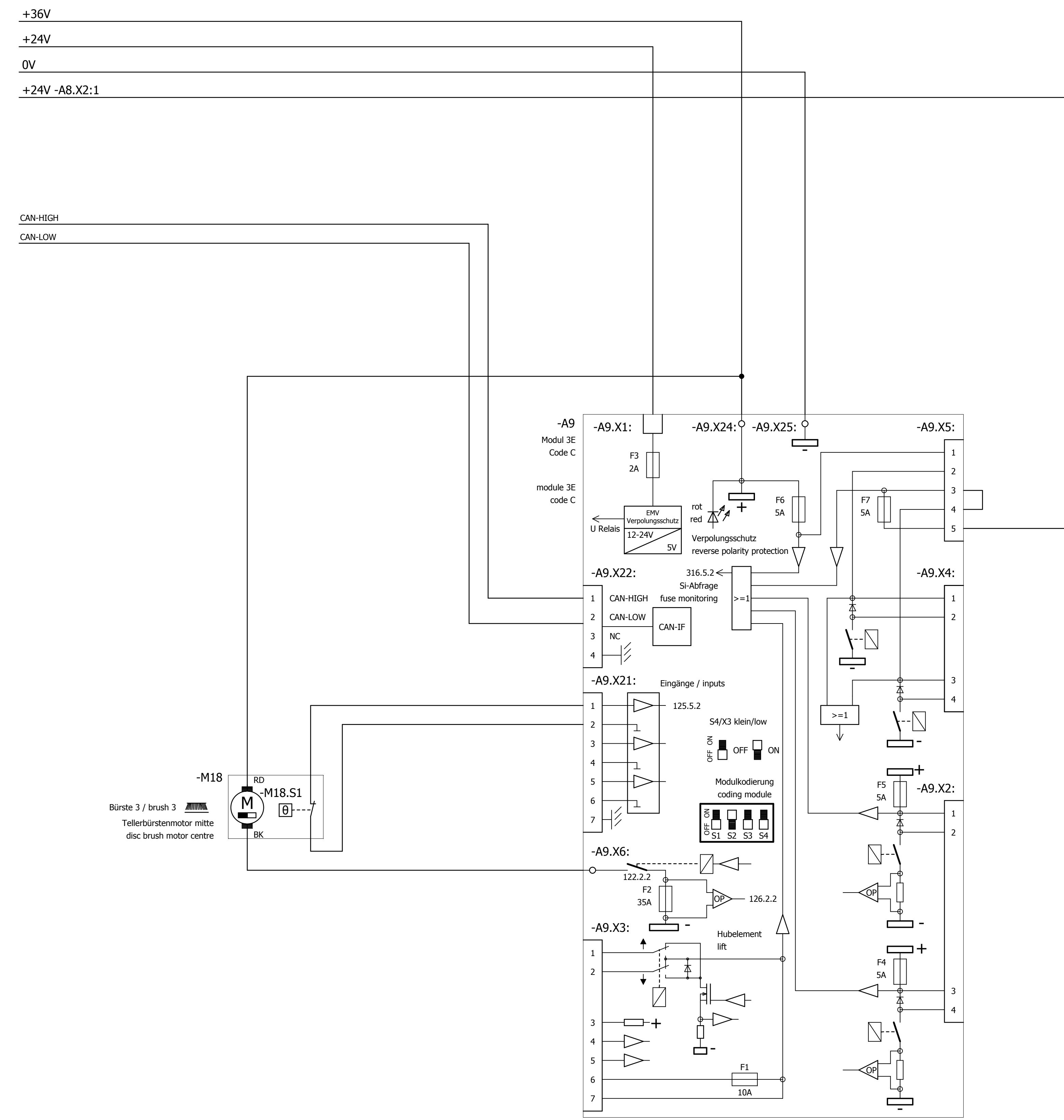
settings: TSG  
GIS USA opt.  
(state of deliver Minuteman / PowerBoss)

	Gel (Sonnenschein)	PzV	PzS	PzS fremd	GIS	GIS fremd	GIS USA opt.	GIS USA
1	0	1	1	0	1	0	1	0
2	1	1	0	0	1	1	0	0
3	1	1	1	1	0	0	0	0
4	ON = 24V / OFF = 36V							

=	0	Eingeführt It.	2265-00	05.05.11	MP	2011	Datum	Name	VES-Nr. :	Benennung	KLEMMPLAN B 1050 TB1230 schematic B1050 TB1230	Hako-Werke GmbH D-23840 Bad Oldesloe Typ: 7580-15	Zeichnungs-Nr. 91031690
+	Nr.	Zahl kommt vor	Änd.-Nr.	Datum	Name	Normgepr.			Änd. Nr. :	Für diese Zeichnung behalten wir uns alle Rechte vor.(Gemäß DIN 34)			

PLOTDATUM : 10.05.2011 B-Stand : 001 / MP / 05.05.11 [001 / kupe / 10.05.11]





PLOT DATUM : 10.05.2011 B-Stand : 001 / MP / 05.05.11 [001 / kupe / 10.05.11]

=	0	Eingeführt lt.	2265-00	05.05.11	MP	2011	Datum	Name	VES-Nr. :	Benennung KLEMMPLAN B 1050 TB1230 schematic B1050 TB1230	 Hako-Werke GmbH D-23840 Bad Oldesloe	Zeichnungs-Nr. <b>91031690</b>
						Gezeichnet	24.01.	kupe	Ersatz für :			
+	Nr.	Zahl kommt vor	Änd.-Nr.	Datum	Name	Normgepr.			Änd. Nr. :	Für diese Zeichnung behalten wir uns alle Rechte vor. (Gemäß DIN 34)	Typ: 7580-15	Blattzahl: 5 Blatt: 3